

DANE TECHNICZNE

Wysokość	90 cm
Szerokość	140 cm
Długość	155 cm
Obroty	0 - 30000
Maksymalny moment obrotowy	250 gf/cm
Napięcie	220 - 240 V
Moc głowicy	40 W
Moc	35 W
Waga bazy	1,45 kg
Waga głowicy	148 g

W skład zestawu wchodzi:

Baza frezarki escort

1 głowica

Zbieraniem zużytego sprzętu naszej
produkcji / dystrybucji zajmuje się:

„BIOSYSTEM ELEKTRORECYKLING”

www.biosystem.pl



MUSICPRO S.C.
Magdalena Dołęga, Patryk Dołęga
26-200 Końskie, ul. Młyńska 11
e-mail: biuro@musicpro.pl
tel. (041) 375 00 22, fax (041) 375 00 20



musicPro
wyposażenie gabinetów kosmetycznych wellness & spa

INSTRUKCJA OBSŁUGI Frezarka Escort

ZASTOSOWANIE

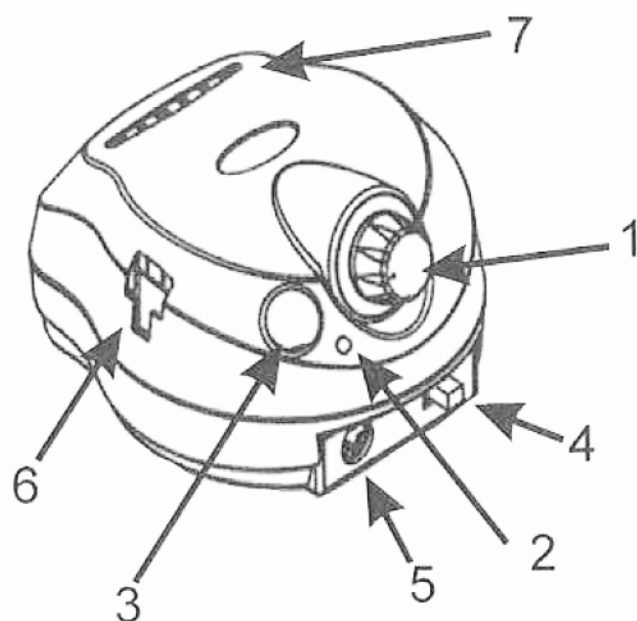
Frezarki kosmetyczne ułatwiają pracę stylistkom paznokci. Przyspieszają pracę przy czynnościach związanych z manicure i pedicure.

UWAGI EKSPLOATACYJNE

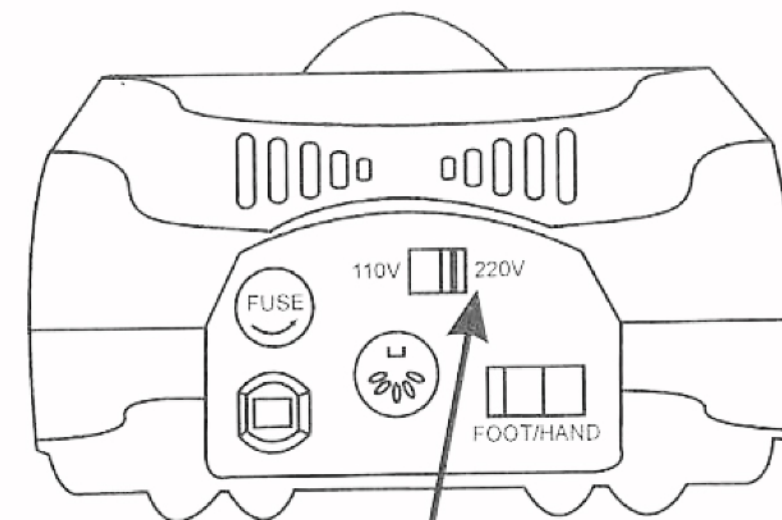
1. Urządzenie przeznaczone jest do użytku wewnątrz pomieszczeń suchych i zamkniętych.
2. Nie próbować naprawiać urządzenia samodzielnie, w razie awarii proszę o przesłanie urządzenia do serwisu w celu uniknięcia niebezpieczeństwa porażenia prądem.
3. Jeżeli wystąpią wady fabryczne należy postępować według karty gwarancyjnej.
4. Trzymać urządzenie z dala od silnych strumieni ciepła, zimna, nie narażać na bezpośrednie działanie promieni słonecznych lub wilgoci.
5. Trzymać z dala od miejsc w których urządzenie może być narażone na uszkodzenia mechaniczne lub podobne.
6. Nie dopuścić do bezpośredniego kontaktu z wodą lub inną cieczą.
7. Nie dotykać urządzenia wilgotnymi lub mokrymi rękoma.
8. W przypadku zmoknięcia urządzenia, należy natychmiast je odłączyć od źródła zasilania.
9. Jeżeli czujnik urządzenia (jeżeli urządzenie jest wyposażone w takowy) nie zareaguje, proszę wyłączyć urządzenie a następnie ponownie je uruchomić. To nie jest defekt urządzenia.
10. Wyłączyć urządzenie z prądu jeśli:
 - nie jest ono używane przez dłuższy czas
 - jest czyszczone
 - w urządzeniu wystąpiła jakaś usterka
11. Właściwe użytkowanie urządzenia zapewni długą i bezawaryjną eksploatację.
12. Uszkodzenia powstałe wskutek niestosowania się do powyższych uwag nie są podstawą do reklamacji.

ZALECENIA

1. Użytkować frezarkę zgodnie z instrukcją obsługi.
2. Zapoznać się z warunkami gwarancji i ich przestrzegać.



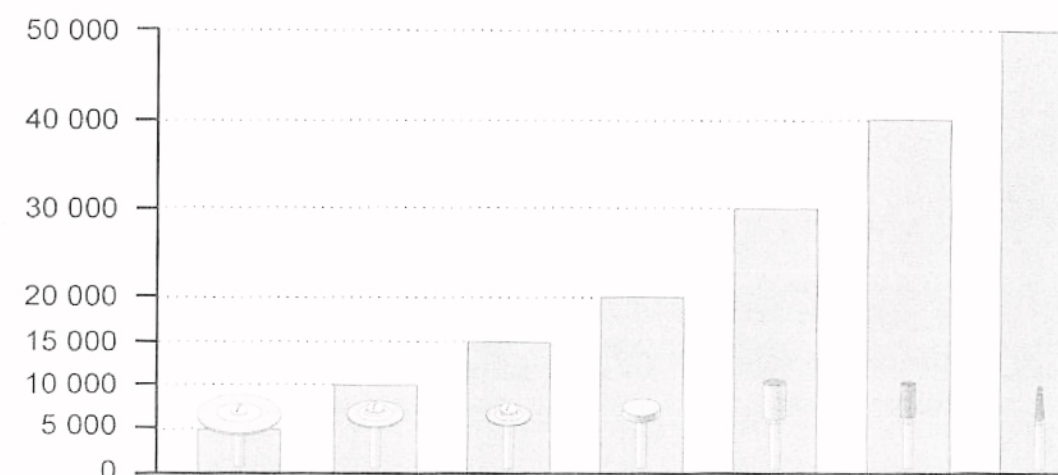
1. Regulacja obrotów
2. Dioda zasilania
3. Włącznik pracy (bez użycia pedału).
4. Zmiana kierunku obrotów
5. Gniazdo wtykowe głowicy
6. Uchwyt na głowicę
7. Miejsce na frezy.



UWAGA

PRZED WŁĄCZENIEM URZĄDZENIA DO SIECI NALEŻY SPRAWDZIĆ CZY PRZEŁĄCZNIK WYSOKOŚCI NAPIĘCIA JEST USTAWIONY NA 220 V. WŁĄCZENIE URZĄDZENIA USTAWIONEGO NA 110 V SPOWODUJE JEGO SPALENIE. URZĄDZENIE ELEKTRONICZNE MUSI BYĆ URUCHAMIANE PO UPRZEDNIM MIN. 3H Odstaniu.

ZALECANE PRĘDKOŚCI W ZALEŻNOŚCI OD RODZAJU FREZU



KONSERWACJA I CZYSZCZENIE

1. Elementy chromowane i lakierowane. Do czyszczenia takich elementów zalecane są produkty nie zawierające środków ściernych. Nie należy używać środków chemicznych silnie żrących. Lakier jakim jest pokryte urządzenie nie jest odporny na żel i aceton. Nie używać rozpuszczalnika. Uwaga! Powierzchnie lakierowane mogą zmieniać kolor pod wpływem oddziaływania ciepłego lub zimnego powietrza. Zmiany z tym związane nie są podstawą do reklamacji.

WYMIANA FREZÓW

Dzięki zastosowanemu systemowi twist and lock wymiana frezów jest bardzo łatwa. Trzymając frezarkę w lewej dłoni należy przekręcić górną część głowicy prawą dłonią w prawą stronę - blokada jest odbezpieczona. Należy wyjąć frez, włożyć nowy i górną część przekręcić w lewą stronę. Wymiana frezów przy włączonym silniku powoduje uszkodzenie sprzęgła. Uszkodzenie to nie podlega gwarancji. Wymiana freza powinna następować w pozycji R i w tym czasie frezarka musi być wyłączona.